



## **Exercice 2 (TD) : identifiants (MAC/IP/port) vrai ou faux**

*Pour chacune des propositions suivantes, réfléchissez 1 minute sur sa signification, puis votez sur sa véracité et discutez les divergences.*

- a) Pour qu'une application cliente puisse communiquer avec une application serveur distante, il faut que l'application cliente dispose de l'adresse IP de l'ordinateur qui héberge le service ainsi que le numéro de port sur lequel écoute le service.
- b) Quand une application cliente communique avec une application serveur distante, la partie cliente n'a pas besoin d'avoir une IP ni un numéro de port.
- c) Une application cliente qui communique avec une application serveur non présente sur le réseau local connaît l'adresse MAC de l'ordinateur qui héberge le service.
- d) Dix navigateurs (application cliente) peuvent tourner sur un même ordinateur en utilisant le même port pour communiquer.
- e) Dix serveurs web peuvent tourner sur le même ordinateur en utilisant le même port pour écouter.
- f) Les informations encapsulées par la couche Transport (e.g. n° port source/destination) ne sont pas utilisées par la couche inférieure adjacente mais par la couche Transport homologue du destinataire.
- g) Les informations encapsulées par la couche Réseau (e.g. @IP source/destination) ne sont pas utilisées par la couche inférieure adjacente mais par la couche Réseau de chaque routeur intermédiaire ainsi que celle de l'ordinateur destinataire.
- h) Le terme "n° de port" utilisé pour désigner les connectiques physiques d'un ordinateur ou d'un équipement d'interconnexion (switch ou routeur) a la même signification que la notion de port présente à la couche Transport.

### Exercice 3 (TP) : paramètres de configuration réseau de votre machine

Les commandes suivantes sont disponibles sur les systèmes linux et peuvent s'exécuter depuis un compte simple utilisateur.

En "simplifiant un peu", une machine a besoin d'une adresse MAC pour exister sur un réseau local et d'une adresse IP pour exister sur une interconnexion de réseaux. La carte réseau est le matériel qui permet à une machine de se connecter à un réseau local, on parle d'*interface*. Au niveau "soft", ces interfaces sont désignées par des petits noms, qui sont bien utiles quand il y a plusieurs interfaces... La commande ``ip link`` permet d'obtenir des informations de configuration des interfaces de votre machine au niveau liaison, ``ip address`` donne en plus les informations de niveau réseau. Depuis Debian 10, ces commandes remplacent la commande ``ifconfig``.

L'interface ``lo``, qui signifie `_loopback_`, permet de contacter à la machine de se contacter elle-même sans passer par une interface qui serait accessible depuis l'extérieur... Utile pour tester un serveur qui tourne en local.

Exécutez les commandes et apprenez à identifier les noms d'interface, les adresses MAC (séquence de 12 caractères hexadécimaux) et les adresses IP (la version 4 est notée en décimal pointée) associées. L'enseignant pourra vous faire remarquer comment observer si l'interface est active mais ne s'étendra pas sur les notions de masques ou d'adresses "broadcast".

Du fait qu'une communication soit initiée par une application, communiquer avec une machine (qu'elle soit présente sur le réseau local ou sur l'interconnexion des réseaux) signifie lui adresser un paquet à son adresse IP. Sur un réseau local, connaître ses voisins signifie connaître les adresses MAC associées à l'adresse IP de ses voisins. On verra plus tard comment obtenir l'adresse IP d'un destinataire ainsi que comment obtenir l'adresse MAC d'un voisin à partir de son adresse IP. La commande ``ip neighbour`` permet de s'informer sur l'état des connaissances de la machine. Exécutez la commande et relevez quelles informations vous apprenez à propos de comment joindre chaque voisin. On appelle cet état le 'cache arp' du nom du protocole qui permet d'identifier l'adresse MAC d'un voisin donné son IP... Depuis Debian 10, cette commande remplace la commande ``arp``.

Le fichier ``/etc/services`` présente les ports réservés sur lesquels tournent les applications les plus communes. Vous pouvez jeter un oeil par exemple avec ``cat /etc/services | less`` ou ``cat /etc/services | grep 21``. La commande ``ss -taupen`` permet de connaître l'état des connexions de votre machine avec les autres machines, que vous soyez client ou serveur dans les communications. Exécutez la commande en ajoutant incrémentalement des lettres de paramètres (t, tcp ; u, udp ; p, process ; n, numeric ; a, all ; e, ?) et apprenez à reconnaître les services qui tournent sur votre machine, les ports utilisés dans des connexions et l'état des connexions. Depuis Debian 10, cette commande remplace la commande ``netstat``.

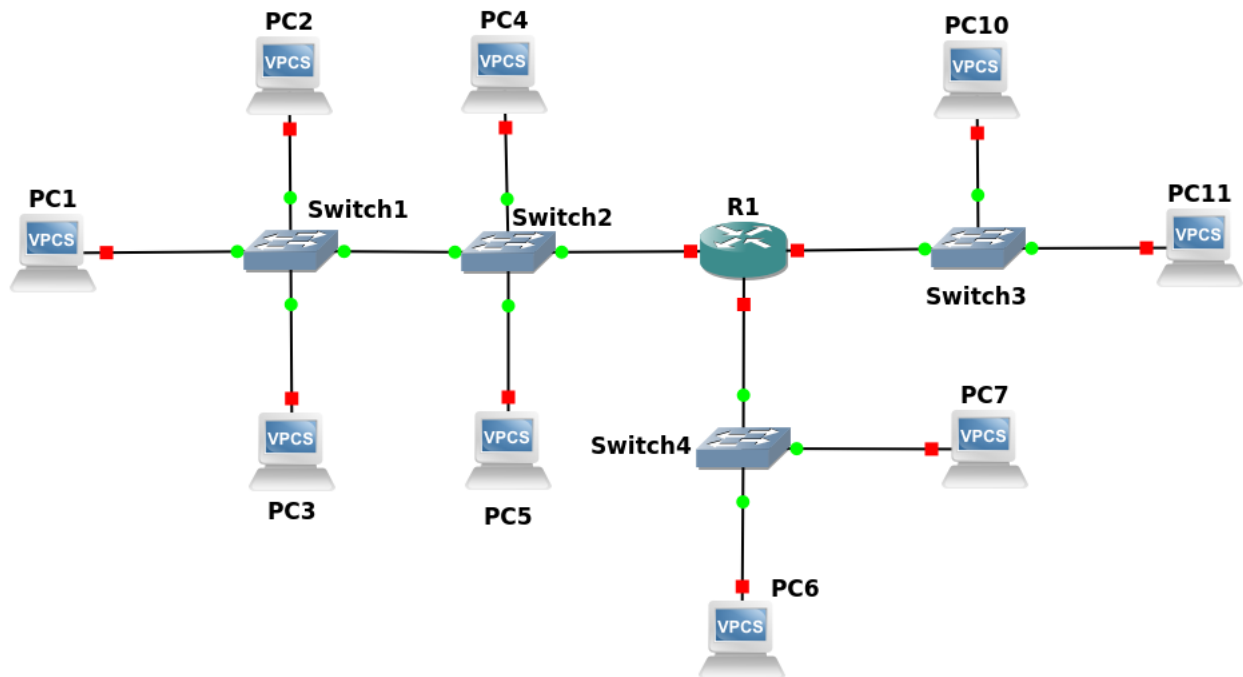
R205 - Interconnexion des réseaux  
12/03/2023

**Exercice 4 (TP) : ping, ICMP, ARP, switch et routeur avec filius**

cf. sujet indépendant

### Exercice 5 (TD) : équipements d'interconnexion, niveau OSI et domaine de diffusion

Le schéma ci-dessous (réalisé avec gns3) présente la topologie d'un réseau vue du dessus



*Nommé ou pas nommé, vous devriez compter 4 types d'équipements dans ce réseau. Lesquels ?*

Un \_switch\_ est un équipement multi-ports qui interconnecte des équipements au niveau liaison (2 OSI), il étend un réseau local. On parle aussi de \_domaine diffusion\_ pour désigner l'ensemble des ordinateurs qui peuvent être joints avec seulement leur identifiant MAC. Les domaines de diffusion s'arrêtent dès qu'ils rencontrent un équipement qui implémente une couche OSI 3. Un switch analyse l'en-tête des trames qui lui arrivent. Il redirige (on dit aussi "\_commute\_") une trame entrante sur le port de sortie par lequel il sait qu'il peut joindre l'adresse MAC de destination qu'il aura lu dans la trame. On verra ultérieurement comment il apprend quelle @MAC se cache derrière quel port et construit ainsi sa \_table de commutation\_.

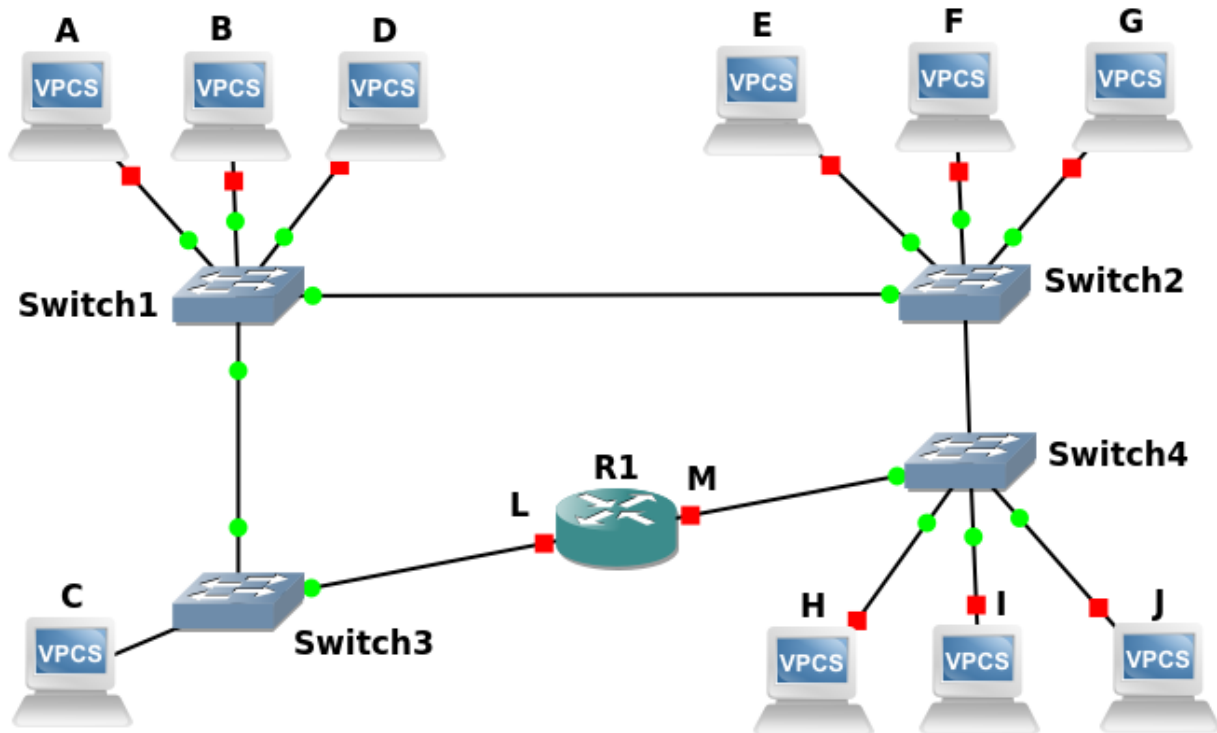
Un \_route(u)r\_ est un équipement multi-ports qui interconnecte des réseaux locaux (3, OSI) et stoppe/cloisonne l'étendue de domaines de diffusion. Il analyse les en-têtes des paquets qui lui arrivent et les redirige (on dit aussi "\_route\_") vers l'interface par laquelle il sait qu'il peut joindre, pour le plus bas des "coûts", l'adresse IP de destination qu'il aura lu dans le paquet. On ne verra probablement pas dans ce cours comment se construisent les \_tables de routage\_.

A noter que le \_hub\_ est un équipement multi-ports qui étend une infrastructure au niveau physique. Tout ce qui rentre par un port est redirigé systématiquement sur tous les autres ports. La résultante est que les ordinateurs réunis par un hub "entendent" les communications de chacun. De plus, si deux ordinateurs communiquent en même temps leurs trames peuvent entrer en



## Exercice 6 (TD) VLAN et domaine de diffusion

Soient Switch1 et Switch2, deux commutateurs prenant en charge des VLANs, Switch3 et Switch4 deux commutateurs standards, R1, un routeur avec deux interfaces L et M, et A-J, un certain nombre d'ordinateurs. Tous les équipements dotés d'une interface de niveau 3 sont désignés par une lettre.



Des switches standards interconnectés unifient des domaines de diffusion. On verra plus tard qu'un paramétrage IP des ordinateurs ajoute une couche d'organisation logique et permet de marquer l'appartenance d'ordinateurs à certains groupes (e.g. administratif, étudiant, enseignant). Ce découpage logique sur des switches standards interconnectés ne cloisonnent pas les domaines de diffusion et des ordinateurs d'un groupe reçoivent toujours le trafic de gestion des autres groupes. La fonction VLAN (Virtual Lan) offerte par certains switchs permet de découper les domaines de diffusion. Le moyen le plus simple pour mettre en oeuvre un VLAN sur un switch est de le configurer en spécifiant les ports qui ont le droit de communiquer ensemble. Les switches 1 et 2 implémentent ici ce moyen. Ils implémentent aussi une autre fonctionnalité : celle des VLANs « tagués » par port à l'aide du marquage IEEE 802.1Q. Cette fonctionnalité permet définir un même VLAN sur plusieurs commutateurs interconnectés. Cela permet d'augmenter le nombre de ports distincts disponibles pour un VLAN ou bien d'avoir un même domaine de diffusion sur des sites distants.

Ici chaque switch compte 24 ports. Le port 24 du switch 1 et le port 2 du switch 2 servent de tronçon (trunk) d'interconnexion entre les deux commutateurs. Ce tronçon sert au transport des trames entre les switch quelle que soit leur VLAN d'origine. En pratique, quand un switch VLAN souhaite envoyer une trame à l'autre switch VLAN, il encapsule celle-ci dans une trame particulière qui contient le marquage du VLAN.

Sur le switch 1, la machine A est connectée au port 3, la B au port 5, la D au port 20.

Sur le switch 2, la machine E est connectée au port 6, la F au port 11, la G au port 13.

R205 - Interconnexion des réseaux  
12/03/2023

Sur le port 13 du switch 1 est connecté le switch 3 qui interconnecte la machine C et l'interface L du routeur.  
Sur le port 20 du switch2 est connecté le switch 4 qui interconnecte les machines H, I, J et l'interface M du routeur.

Sur le switch 1, les ports 1 à 8 prennent en charge le VLAN2, 9 à 16 le VLAN3, 17 à 23 le VLAN5.  
Sur le switch 2, les ports 3 à 8 prennent en charge le VLAN2, 9 à 16 le VLAN3, 17 à 24 le VLAN5.

*Rappelez le fonctionnement du switch vis-à-vis du hub. Rappelez l'intérêt des VLAN dans un réseau exclusivement composé de switch. Identifiez le niveau OSI des divers équipements. Identifiez les zones de diffusion. Ne pas considérer le port trunk (tronçon) dans vos réponses.*







### **Exercice 8 (TD) : Adresse IPv4 et masques (notation CIDR et décimale)**

Une adresse IPv4 est une séquence de 32 bits dont une partie de poids fort identifie un réseau sur l'internet tandis que la partie restante identifie un hôte ou un équipement sur ce réseau. Pour des facilités d'écriture, on découpe la séquence en lot de 8 bits (1 octet) et que l'on exprime en décimal. Afin de préciser la séparation entre ces deux parties, on accompagne l'adresse d'un masque noté soit en décimal pointé soit selon la notation CIDR (Classless Inter-Domain Routing) i.e. avec un '/' suivi du nombre de bits de poids forts réservés à l'identifiant réseau. Exprimé en binaire, le masque a les bits de la partie réseau à 1 et les autres à 0.

*1. Ecrivez les masques décimaux suivants en notation CIDR*

a 255.0.0.0 ; b 255.255.255.0 ; c 255.255.0.0 ; d 255.240.0.0 ;  
e 255.255.224.0 ; f 255.255.255.248 ; g 255.252.0.0 ;

*2. Traduisez les masques CIDR en masques décimaux*

a /9 ; b /13 ; c /30 ; d /17 ; e /21 ; f /23 ; g /10

### Exercice 8bis: Ecriture CIDR et plages d'adresses

1. Réécrivez la plage d'adresses exprimée d'un masque CIDR en plage d'adresses complète. Indiquez aussi l'adresse de diffusion.

a 170.100/16 ; b 10/9 ; c 192.168.1.196/30 ; d 195.102.20.184/29 ;  
e 131.107.200/21 ; f 10.2/18 ; g 191.25.3.96/27 ; h 8.20.18/23 ;

2. Il s'agit ici non plus d'identifier un réseau logique spécifique mais une plage d'adresses qui peut englober plus ou moins qu'un plage de sous-réseau.

Précisez la plage complète correspondante en expliquant ce que signifie cette plage.

a 0/1 ; b 128/2 ; c 192/3 ; d 224/4 ; e 240/4 ; f 172.16/12 ; g 192.168/16

3. Nous allons maintenant effectuer l'opération inverse, c'est-à-dire qu'à partir d'une plage d'adresses donnée, vous devrez retrouver l'écriture CIDR correspondante. Indiquez le numéro de réseau et le masque en décimal aussi.

a 221.118.64.1 à 221.118.127.254 ; b 193.214.120.57 à 193.214.120.59 ;  
c 62.144.0.1 à 62.151.255.254 ; d 140.101.128.1 à 140.101.129.254 ;  
e 60.0.200.1 à 60.0.207.254 ; f 59.96.0.1 à 59.111.255.254 ;  
g 132.100.16.1 à 132.100.31.254

### **Exercice 9 : Adresses particulières IPv4**

Expliquez en quoi certaines des adresses IP ci-dessous sont particulières.

Précisez s'il est possible d'utiliser l'adresse pour définir un identifiant valide de machine.

a 192.118.275.3/24 ; b 192.168.0.1/24 ; c 172.17.255.0/16 ; d 191.100.2.255/16 ;

e 127.0.0.1 ; f 169.254.100.9 ; g 0.0.0.0 ; h 10.255.255.255/8 ; i 190.100.0.0/16 ;

j 255.255.255.255 ; k 224.0.0.1/4 ;

**Exercice 10 (TP) : analyse de trames**

### **Exercice 11 (TD) : adresse réseau, de diffusion, plage et nombre d'hôtes**

*Rappelez la définition binaire d'une adresse réseau, celle de l'adresse de diffusion.*

*Indiquez comment obtenir une adresse d'un réseau à partir d'une adresse IP d'un hôte et de son masque.*

*Proposez une formule qui permette de calculer le nombre d'hôtes qui peuvent être adressés dans un réseau ayant un masque donc la valeur en CIDR est n.*

*Puis pour chaque adresse IP ci-dessous, précisez son masque en décimal, son adresse réseau, son adresse de diffusion, la plage d'adresses IP disponibles pour désigner un hôte sur ce réseau et le nombre d'hôtes possibles.*

a 131.108.78.235/21 ; b 63.69.48.211/11 ; c 168.94.197.13/19 ;

d 200.249.145.227/28 ; e 192.154.88.133/26 ; f 100.189.64.38/13 ;

g 150.34.222.131/17

### Exercice 12 (TD) : Identification des problèmes de masque

Examinez attentivement le schéma ci-dessous et précisez, pour chaque paire de machines, les envois qui sont possibles dans chacun des cas.

Pour ce faire, utiliser une table à deux entrées et dérouler le cheminement de chaque envoi.

[A]\_\_\_ [Switch 1]\_\_ [X routeur Y]\_\_\_ [Switch 2]\_\_\_ [D]

[B]\_\_\_ | | |\_\_\_ [E]

[C]\_\_\_

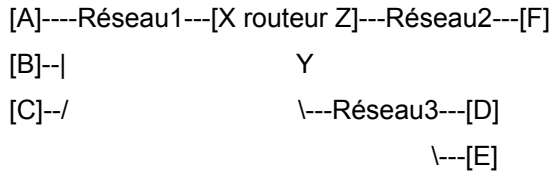
Hôte	MAC	IP	Masque	IP-Passerelle
A	PhyA	10.11.2.1	255.0.0.0	10.0.0.254
B	PhyB	192.168.1.35	255.0.0.0	192.168.1.254
C	PhyC	10.0.2.4	255.255.0.0	10.0.0.254
D	PhyD	192.168.1.123	255.255.255.0	192.168.1.254
E	PhyE	192.168.2.2	255.255.0.0	192.168.1.254
X	PhyX	10.0.0.254	255.0.0.0	
Y	PhyY	192.168.1.254	255.255.255.0	

	A	B	C	Y X	D	E
A						
B						
C						
X Y						
D						
E						



### Exercice 13 : Identification de problèmes multiples

Examinez attentivement le schéma ci-dessous et précisez les envois qui sont possibles pour chacun des cas. Pour ce faire, utiliser une table à deux entrées.



Hôte	MAC	IP	Masque	IP-Passerelle
A	PhyA	192.167.5.1	255.255.255.0	192.168.5.254
B	PhyB	192.168.5.35	255.255.255.0	172.20.0.254
C	PhyC	172.20.1.4	255.255.0.0	192.168.5.254
D	PhyD	172.20.1.123	255.255.255.0	172.20.1.254
E	PhyE	172.20.0.7	255.255.0.0	172.20.0.254
F	PhyF	192.19.2.2	255.0.0.0	172.19.0.254
X	PhyX	192.168.5.254	255.255.255.0	
Y	PhyY	172.20.0.254	255.255.0.0	
Z	PhyZ	192.19.0.254	255.255.0.0	

	A	B	C	X	F	Z	D	E	Y
A									
B									
C									
X									
F									
Z									
D									
E									
Y									

**Exercice 14 (TP) : configuration d'une interface réseau et 1er ping...**

### **Exercice 15 (TD) : Appartenance à un même réseau**

Pour chacune des adresses proposées ci-dessous, précisez quelles sont celles qui appartiennent au même réseau logique.

Pour chaque adresse vous indiquerez l'adresse réseau, sa plage d'adresses hôtes valides et la valeur binaire du 3<sup>ème</sup> octet.

1. A 130.95.101.23 /19

(1) 130.95.100.210 ; (2) 130.95.95.15 ; (3) 130.95.98.2 ; (4) 130.95.102.201 ;  
(5) 130.95.101.1 ; (6) 130.95.129.203 ; (7) 130.95.120.7 ; (8) 130.95.130.126

2. B 101.222.23.8 /11

(1) 101.100.99.98 ; (2) 101.200.1.3 ; (3) 101.210.99.87 ; (4) 101.225.51.3 ;  
(5) 101.195.32.64 ; (6) 101.222.6.1 ; (7) 101.193.54.190 ; (8) 101.190.65.21

3. C 193.65.101.199 /27

(1) 193.65.101.200 ; (2) 193.65.101.191 ; (3) 193.65.101.225 ; (4) 193.65.101.209 ;  
(5) 193.65.101.226 ; (6) 193.65.101.190 ; (7) 193.65.101.210 ; (8) 193.65.101.194

4. D 131.106.98.178 /26

(1) 131.106.98.180 ; (2) 131.106.98.189 ; (3) 131.106.98.183 ; (4) 131.106.98.192 ;  
(5) 131.106.98.138 ; (6) 131.106.98.189 ; (7) 131.106.98.130 ; (8) 130.106.98.120

5. E 50.17.77.1 /20

(1) 50.17.60.51 ; (2) 50.17.80.201 ; (3) 50.17.64.9 ; (4) 50.17.60.101 ;  
(5) 50.17.78.99 ; (6) 50.17.90.200 ; (7) 50.17.70.50 ; (8) 50.17.63.6

## Exercice 16 (TD) : Identification de l'appartenance à un réseau

1. Identifiez un masque de réseau qui permette de distribuer les IP selon le découpage en domaines de diffusion suggéré dans le schéma ci-dessous.

[A]\_\_\_\_[Switch1]\_\_\_\_[routeur]\_\_\_\_[Switch2]\_\_\_\_[E]  
[B]\_\_\_\_| | |\_\_\_\_[F]  
[C]\_\_\_\_/ \\_\_\_\_[Switch3]\_\_\_\_[D]

Hôte IP

A 130.120.82.29  
B 130.120.78.253  
C 130.120.65.39  
D 130.120.127.27  
E 130.120.204.255  
F 130.120.195.200

2. Précisez à quels réseaux appartiennent les adresses IP ci-dessous, sachant que le schéma proposé est incomplet. Indiquez pour cela l'octet 3 en binaire.

Hôte IP

G 130.120.94.31  
H 130.120.138.7  
I 130.120.203.9  
J 130.120.175.91  
K 130.120.103.47  
L 130.120.28.8  
M 130.120.95.114 (même 2 premiers octets pour les suivants)  
N 130.120.62.12  
Q 130.120.112.3  
R 130.120.56.57  
S 130.120.136.61  
T 130.120.248.6

3. Donnez le préfixe binaire des réseaux et leur plage d'adresse hôte, éventuellement le nombre d'hôtes

**Exercice 17 : Recherche de masque et appartenance** (suite du 16)

4. Vous souhaitez subdiviser le réseau 6 (ex 2) en 2 sans modifier l'adressage IP des autres sous réseaux existants. Vous pouvez redéfinir les adresses IP des hôtes de ces réseaux.

Quel masque allez-vous choisir ?

5. Allez vous changer le masque des autres sous-réseaux ?

6. Donnez le préfixe binaire des réseaux et leur plage d'adresse hôte, éventuellement le nombre d'hôtes de ces nouveaux sous réseaux.

7. A quel sous-réseau appartiennent les IP suivantes

U 130.120.202.10

V 130.120.220.1

W 130.120.206.200

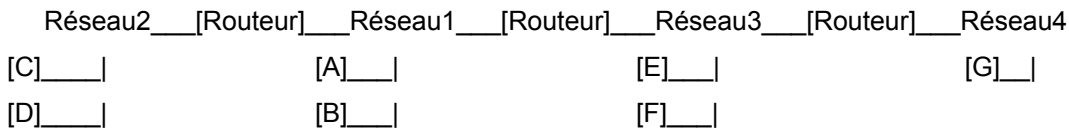
X 130.120.220.10

Y 130.120.192.255

Z 130.120.222.255

## Exercice 18 : Recherche de masque et appartenance

1. Identifiez le masque de sous-réseau adapté pour l'ensemble des hôtes présentés ci-dessous de telle sorte que vous disposiez d'un maximum d'hôtes par sous-réseau.



Sachant que les adresses IP sont les suivantes :

Hôte IP

- A 10.163.100.25
- B 10.174.7.3
- C 10.200.20.1
- D 10.193.8.2
- E 10.144.9.120
- F 10.159.0.1
- G 10.109.27.3

2. Précisez à quel sous-réseau appartiennent les adresses IP ci-dessous, sachant que le schéma proposé est incomplet. Vous indiquerez aussi le préfixe de sous réseau en binaire (octet 2).

- g 10.150.39.2 ; h 10.190.9.1 ; i 10.220.4.2 ; j 10.200.6.23  
k 10.20.30.40 ; l 10.161.99.4 ; m 10.98.70.200 ; n 10.170.5.12  
q 10.180.29.30 ; r 10.110.42.1 ; s 10.145.50.21 ; t 10.194.50.1

3. Définissez finalement les plages d'adresses de chaque sous-réseau possible (identifié par son préfixe binaire) pour vérifier les appartenances trouvées.

4. Vous souhaitez à présent subdiviser une nouvelle fois le réseau 2 en six sous-réseaux. On va proposer une solution qui permette de ne pas modifier l'adressage IP des autres sous-réseaux existants. D se trouvera sur le sous-réseau 2-2 et C se trouvera sur le sous-réseau 2-4. Quel masque allez-vous choisir pour les sous-réseaux 2-1 à 2-6 ?

5. Quelles plages d'adresses vont être associées aux sous-réseaux 2-1 à 2-6 ? Indiquez le préfixe binaire sous-réseau 2, le préfixe binaire des nouveaux sous-réseaux.

6. Précisez à quel sous-réseau appartiennent les adresses IP ci-dessous. Vous indiquerez aussi le préfixe de sous réseau en binaire (octet 2).

- u 10.199.21.2 ; v 10.201.40.100 ; w 10.204.0.4 ;  
x 10.195.98.76 ; y 10.193.40.5 ; z 10.205.5.4

### **Exercice 19 : Découpage en sous-réseaux**

Dans chacun des cas ci-dessous, exprimez les plages d'adresses IP des sous-réseaux lorsque cela est possible.

Calculez le masque CIDR, le masque décimal. Identifiez l'incrément puis les identificateurs de sous-réseau. Finalement, exprimez les plages de chaque sous-réseau ainsi que l'adresse de diffusion associée pour le sous-réseau.

a 220.100.80/24 avec 4 réseaux logiques et 10 hôtes par réseau ;

b 172.18/16 avec 10 réseaux logiques et 500 hôtes par réseau ;

c 10/8 avec 20 réseaux logiques et 1000 hôtes par réseau ;

d 10.160/13 avec 60 réseaux logiques et 500 hôtes par réseau ;

e 10.163.128/19 avec 6 réseaux logiques et 200 hôtes par réseau ;

f 20/9 avec 15 000 réseaux logiques et 500 hôtes par réseau ;

g 120/8 avec 100 000 réseaux logiques et 100 hôtes par réseau ;