

Contrôle de Logique 2014

David Delfieu

Sans document - calculatrice simple autorisée - 2H00

1 Arithmétique binaire (2 pts)

1. Quels sont les avantages et les inconvénients du CA_2 par rapport au CA_1 (1 pt) ?
2. En considérant des nombres exprimés sur 8 bits, calculer (1 pt) :
 - (a) 111-13
 - (b) -111-18

Solutions Le CA_1 possède deux zéros, ce qui gaspille une combinaison. De plus il y a parfois une correction de +1 à faire sur le résultat. Par contre l'obtention électronique est très simple, il suffit de portes inverseuses.

Le CA_2 ne possède qu'un zéro, le résultat est toujours valide. L'obtention du CA_2 d'un nombre est plus compliquée. Il faut une des inverseuses et après additionner 1.

$$\begin{array}{r}
 0110\ 1111 = 111 \\
 +\ 1111\ 0011 = -13_{CA_2} \\
 \hline
 0110\ 0010 = 98
 \end{array}$$

Débordement dans le second cas :

$$\begin{array}{r}
 1001\ 0001 = -111 \\
 +\ 1110\ 1110 = -18_{CA_2} \\
 \hline
 0111\ 1111 = 127!
 \end{array}$$

2 logique combinatoire (10 pts)

2.1 Raisonnement algébrique (4.5 pts)

2.1.1 Théorèmes (2 pts)

1. Etablir un théorème en simplifiant la forme suivante (1 pt) :

$$(X + E + F)(X + \bar{E} + F)(X + E + \bar{F})$$

2. Enoncer le théorème du Consensus (0.5 pt)
3. Retrouver la forme duale du théorème du Consensus (avec l'opérateur ET au plus haut niveau) (0.5 pt)

2.1.2 Simplifier (2,5 pts)

1. Retrouver un théorème simple à appliquer sur la forme suivante (1 pt) ;
2. Puis simplifier (1.5 pt) :

$$(a + \bar{b}.\bar{c}).(efg\bar{a}c + c + b\bar{d}) + \bar{a}(b + c).(\bar{b}.(e + f).g.\bar{c} + \bar{c}.\bar{e}\bar{f}) + (efg\bar{a}c + c + b\bar{d}).(\bar{b}.(e + f).g.\bar{c} + \bar{c}.\bar{e}\bar{f})$$

Solutions Consensus :

$$E.F + \bar{E}.G + F.G = E.F + \bar{E}.G$$

Forme duale :

$$(E + F).(\bar{E} + G).(F + G) = (E + F).(\bar{E} + G)$$

$$\begin{aligned} (X + E + F)(X + \bar{E} + F)(X + E + \bar{F}) &= (X + E.F + \bar{E}.F + F)(X + E + \bar{F}) \\ &= (X + F)(X + E + \bar{F}) \\ &= (X + E.F) \end{aligned}$$

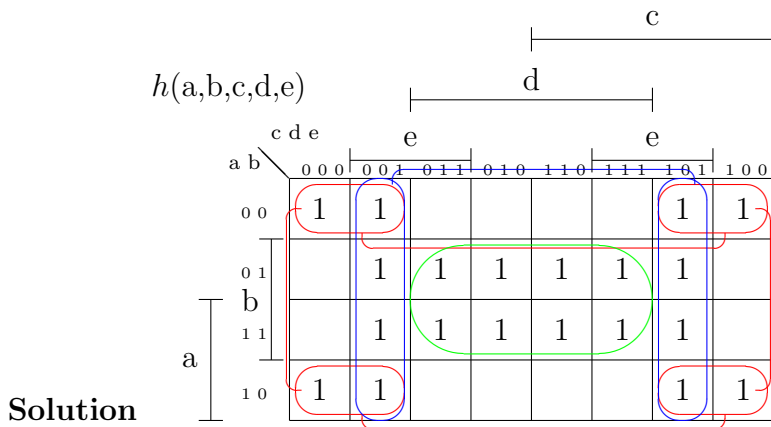
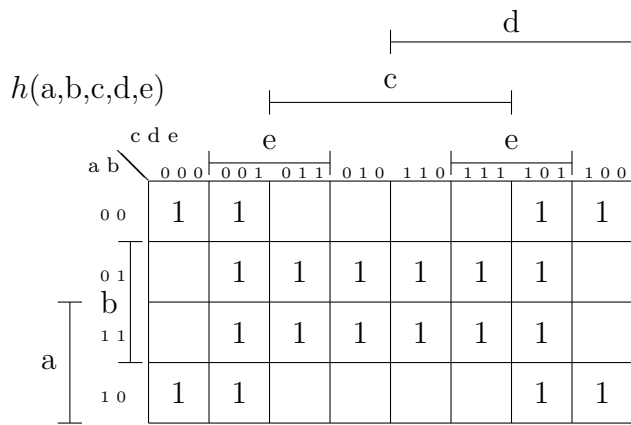
Il s'agit du théorème du consensus $EF + \bar{e} + FG = EF + \bar{e}$ avec :

- $E = (a + \bar{b}.\bar{c})$
- $\bar{E} = \bar{a}(b + c)$
- $F = (efg\bar{a}c + c + b\bar{d})$
- $G = (\bar{b}.(e + f).g.\bar{c} + \bar{c}.\bar{e}\bar{f})$

$$\begin{aligned} (a + \bar{b}.\bar{c}).(efg\bar{a}c + c + b\bar{d}) + \bar{a}(b + c).(\bar{b}.(e + f).g.\bar{c} + \bar{c}.\bar{e}\bar{f}) + (efg\bar{a}c + c + b\bar{d}).(\bar{b}.(e + f).g.\bar{c} + \bar{c}.\bar{e}\bar{f}) \\ = (a + \bar{b}.\bar{c}).(efg\bar{a}c + c + b\bar{d}) + \bar{a}(b + c).(\bar{b}.(e + f).g.\bar{c} + \bar{c}.\bar{e}\bar{f}) \\ = ac + ab\bar{d} + \bar{a}b\bar{c}.\bar{e}\bar{f} \end{aligned}$$

2.2 Table de Karnaugh (2 pts)

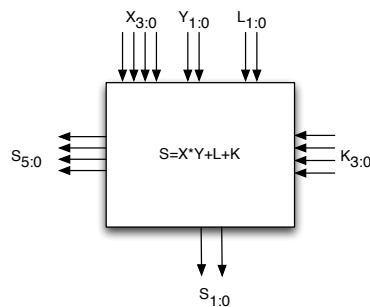
Donner l'équation simplifiée de h exprimée dans la table de Karnaugh suivante. Vous pouvez répondre sur l'énoncé. En ce cas, mettez votre nom puis détachez la feuille et joignez-la à vos copies :



$$h(a, b, c, d, e) = bd + \bar{b}\bar{d} + \bar{d}e$$

2.3 Problème (3,5 pts)

Un circuit élémentaire de multiplication d'un nombre X de 4 bits, dénommé par $X_{3:0}$ par un nombre Y , dénommé par $Y_{1:0}$ de 2 bits est réalisé de la façon suivante dans la figure 1 :



Multiplicateur élémentaire cascadable

En fait, ce circuit élémentaire qui doit être cascadable, réalise une multiplication et deux additions : $S = X * Y + L + K$

2.3.1 Reflexion préliminaire (1,5 pt)

1. Calculer le nombre max et le nombre de bits pour coder le résultat de $X*Y$, ainsi que de $X*Y + L + K$
2. Soit un nombre de 4 bits $B = B_3B_2B_1B_0$. Si l'on note $b_1 = B_3B_2$ et $b_0 = B_1B_0$ montrer que l'on peut écrire $B = 2^2 * b_1 + b_0$. On pourra se servir de la formule de Horner $B = \sum_i^n B_i * 2^i$

Solutions

- X est sur 4 bits, Y sur 2, L sur 2, K sur 4. $max = 15 * 3 + 3 + 15 = 63$. 63 se code sur 6 bits.
-

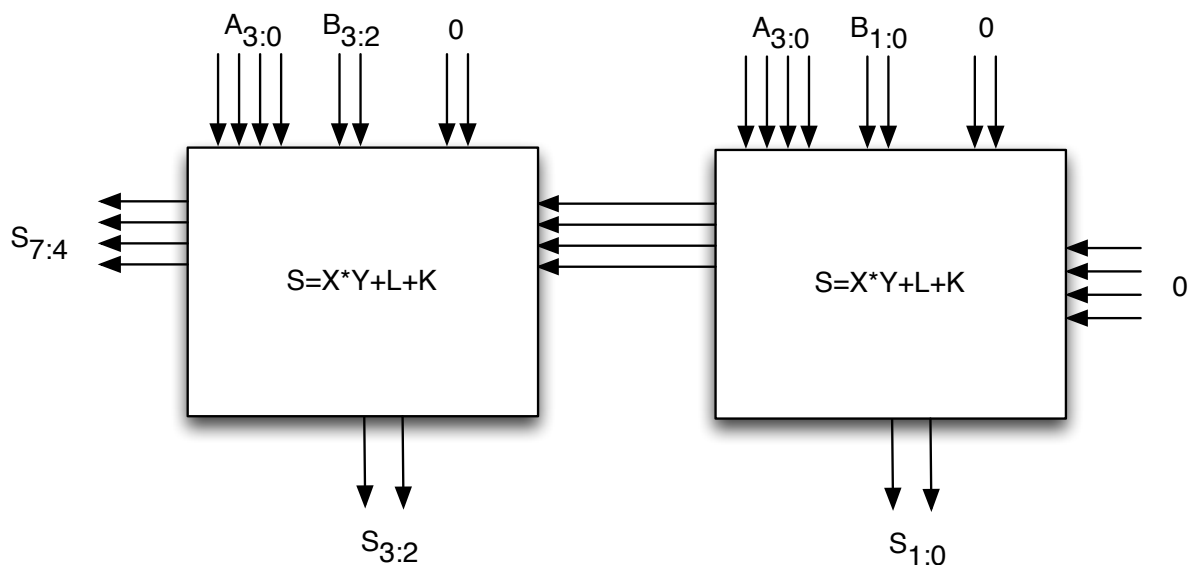
$$\begin{aligned}
 b_0 &= B_1B_0 = 2 * B_1 + B_0 \\
 b_1 &= B_3B_2 = 2 * B_3 + B_2 \\
 B &= 2^3 * B_3 + 2^2 * B_2 + 2^1 * B_1 + 2^0 * B_0 \\
 &= 2^2(2 * B_3 + B_2) + (2 * B_1 + B_0) \\
 &= 2^2 * b_1 + b_0
 \end{aligned}$$

2.3.2 Conception d'un multiplieur 4*4 bits (2 pts)

On veut réaliser $(A_3A_2A_1A_0) * (B_3B_2B_1B_0)$ à partir du multiplieur élémentaire.
 Pour calculer le produit D on peut donc poser l'équation suivante :

$$D = A * B = A * (2^2 * b_1 + b_0)$$

En développant cette équation, montrer que le calcul de la multiplication de deux nombres de 4 bits correspond au montage suivant :



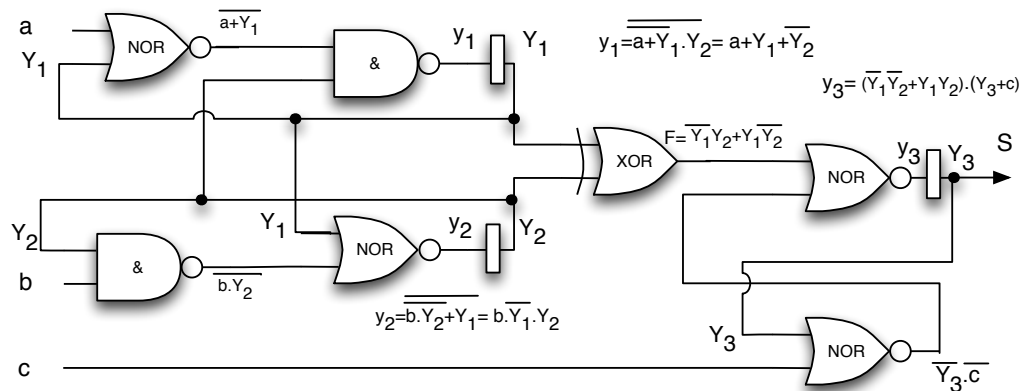
Solutions

$$\begin{aligned}
 D = A * B &= A * (2^2 * b_1 + b_0) \\
 &= 2^2 * A * b_1 + A * b_0 \\
 &= 2^2 * A * B_3 B_2 + A * B_1 B_0 \\
 &= 2^2 * A * B_3 B_2 + S_5 S_4 S_3 S_2 S_1 S_0 \\
 &= 2^2 * A * B_3 B_2 + 2^2 * S_{5:0} + S_{1:0} \\
 &= 2^2 * (A * B_3 B_2 + S_{5:0}) + S_{1:0}
 \end{aligned}$$

3 Logique séquentielle (10 pts)

Sur votre énoncé, à rendre avec votre copie :

1. identifier les rebouclages, en désignant les entrées-sorties,
2. puis labelliser soigneusement sur l'énoncé toutes les entrées et les sorties de chaque portes.
3. Enfin réaliser l'analyse jusqu'à la machine de Moore.



Nom :

Prénom :

Equations

$$\begin{cases}
 y_1 = a + Y_1 + \overline{Y_2} \\
 y_2 = b.\overline{Y_1}.Y_2 \\
 y_3 = \overline{Y_1.Y_2.Y_3} + \overline{Y_1.Y_2.c} + Y_1.Y_2.Y_3 + Y_1.Y_2.c \\
 S = Y_3
 \end{cases}$$

$g(a,b,c,Y_1,Y_2,Y_3)$

$Y_1 Y_2 Y_3$		a			b			c			c			c					
		0	0	0	0	0	0	0	1	0	1	1	0	1	1	0	1	0	0
Y_3	0	0	0	0	100	101	101	100	100	101	101	101	100						
	0	0	1	101	101	101	101	101	101	101	101	101	101	101	101				
	0	1	1	000	000	010	010	110	110	110	100	100	100	100	100				
Y_2	0	1	0	000	000	010	010	110	110	100	100	100	100	100	100				
	1	1	0	100	101	101	100	101	101	101	101	101	101	101	101				
	1	1	1	101	101	101	101	101	101	101	101	101	101	101	101				
Y_1	1	0	1	100	100	100	100	100	100	100	100	100	100	100	100				
	1	0	0	100	100	100	100	100	100	100	100	100	100	100	100				
	1	0	0	100	100	100	100	100	100	100	100	100	100	100	100				