

# TD Systèmes Electriques

Département Mesures Physiques  
Septembre 2018

## Section 1 : Outils mathématiques pour l'électricité

### Exercice 1.1 : Opérations sur les fonctions

#### a. Inversion de fonctions

Exprimer, pour chacune des relations suivantes, le courant  $I$ .

$$U = \frac{I}{\frac{1}{R_1} + \frac{1}{R_2}}$$

$$U = R_1 I + \frac{I}{\frac{1}{R_1} + \frac{1}{R_2}}$$

$$U = R I + \frac{(R_1 + R_2)}{2} I + U_0$$

$$U = R_1 I + R_2 I - U$$

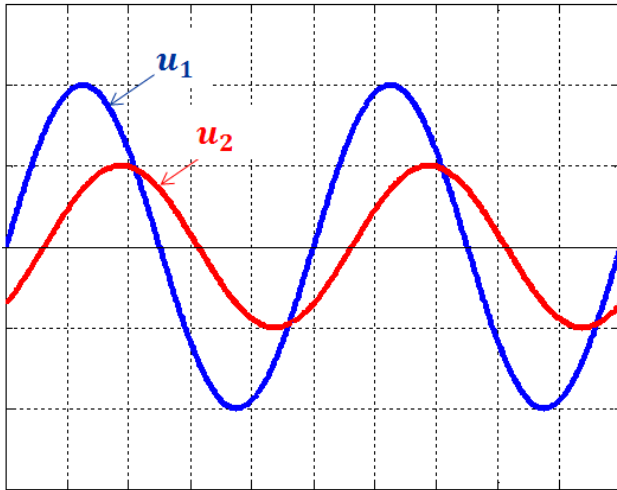
#### b. Résolution de systèmes d'équations

A partir du système d'équation suivant, exprimer le courant  $I$  en fonction de  $U$ ,  $R_1$  et  $R_2$ .

$$\begin{cases} U = R_1 I_1 \\ U = R_2 I_2 \\ I = I_1 + I_2 \end{cases}$$

### Exercice 1.2 : Caractéristiques d'un signal sinusoïdal et déphasage

Les chronogrammes suivants correspondent au relevé de deux tensions  $u_1$  et  $u_2$  sur un oscilloscope.

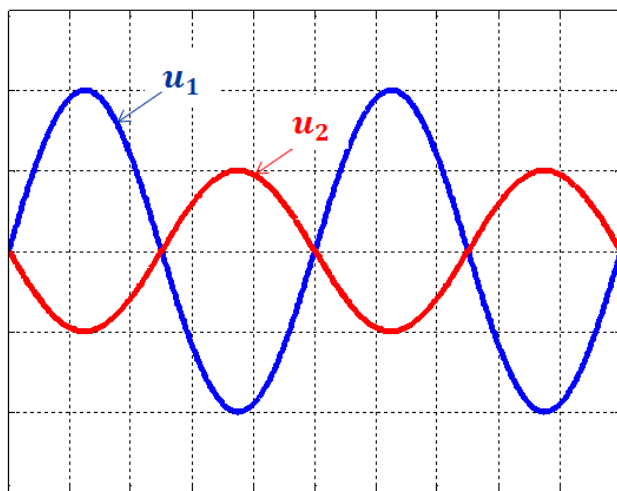


**Relevé n°1**

**Ch 1 ( $u_1$ ) : 10 V/div.**

**Ch 2 ( $u_2$ ): 5 V/div.**

**Base de temps : 20 ms**



**Relevé n°2**

**Ch 1 ( $u_1$ ) : 5 V/div.**

**Ch 2 ( $u_2$ ): 5 V/div.**

**Base de temps : 20 ms**

**a. Caractéristiques des signaux sinusoïdaux :**

Donner pour les deux relevés n°1 et n°2, les caractéristiques suivantes des deux tensions :

- L'amplitude
- La valeur efficace
- La fréquence

**b. Calcul d'un déphasage**

- Repérer, sur les deux relevés n°1 et n°2, les déphasages entre les deux tensions. On les notera  $\varphi$ .
- Calculer pour les deux relevés, la valeur du déphasage entre les deux tensions  $u_1(t)$  et  $u_2(t)$ .

**c. Expression temporelle d'un signal sinusoïdal**

$$u(t) = U_{max} \sin(\omega t + \theta)$$

Avec :  $U_{max} = 311 \text{ V}$ ,  $\omega = 314 \text{ rad/s}$ ,  $\theta = \frac{\pi}{4}$

Exprimer puis calculer :

- La valeur efficace
- La fréquence
- La période

### Exercice 1.3 : Notation complexe et représentation de Fresnel

Exprimer les grandeurs sinusoïdales suivantes sous forme complexe ainsi que leur représentation de Fresnel :

a.  $u_1(t) = U_{max} \sin(\omega t)$

$$u_2(t) = \frac{U_{max}}{2} \sin(\omega t + \theta)$$

Avec  $\theta = 45^\circ$

b.  $u_1(t) = U_{max} \cos(\omega t)$

$$u_2(t) = -\frac{U_{max}}{2} \cos(\omega t + \theta)$$

Avec  $\theta = 45^\circ$

c.  $u_1(t) = U_{eff} \sqrt{2} \cos(\omega t)$

$$u_2(t) = U_{eff} \sqrt{2} \sin(\omega t)$$

$$u_3(t) = \frac{U_{eff}}{2} \sqrt{2} \sin\left(\omega t + \frac{\pi}{2}\right)$$

d.  $u_1(t) = U_{max} \sin(\omega t - \theta)$

$$u_2(t) = \frac{U_{max}}{2} \sin(\omega t + \theta)$$

Avec  $\theta = 45^\circ$

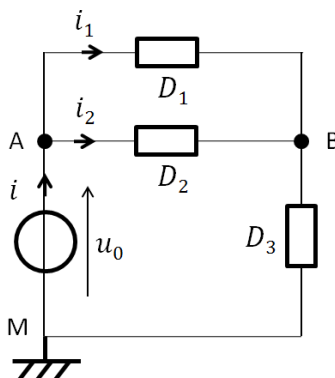
e.  $u(t) = U_{max} \sin(\omega t)$

$$i(t) = I_{max} \sin(\omega t + \varphi)$$

Avec  $\varphi = 30^\circ$

### Exercice 1.4 : Somme de courants (Loi des nœuds)

On étudie le circuit électrique, ci-après, constitué d'un générateur de tension  $u_0$  et de trois dipôles.



### a. Somme de courants sinusoïdaux

Les courants mesurés dans les dipôles 1 et 2 ont pour expression :

$$i_1(t) = I_{1\max} \sin\left(\omega t + \frac{\pi}{3}\right)$$

$$i_2(t) = I_{2\max} \sin\left(\omega t - \frac{\pi}{3}\right)$$

Avec :

$$I_{1\max} = 1\text{ A}$$

$$I_{2\max} = 2\text{ A}$$

$$\omega = 100\text{ rad/s}$$

- Exprimer la relation entre les trois courants
- Représenter leurs vecteurs de Fresnel
- Calculer la valeur efficace du courant  $i$ .

### b. Somme de courants continus

Les trois courants sont maintenant des courants continus, produit par un générateur de tension continu. On mesure :

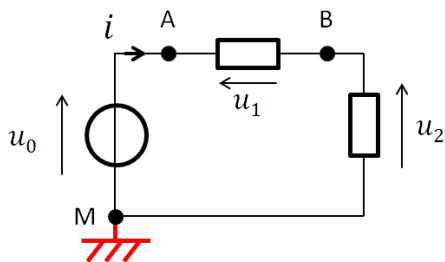
$$I_1 = 5\text{ A} \quad \text{et} \quad I_2 = 7\text{ A}$$

- Calculer la valeur efficace du courant  $I$ .

## Exercice 1.5 : Somme de tension (Loi des Mailles)

### a. Circuit 1 : Circuit à une maille fonctionnant en régime sinusoïdal

Le montage électrique suivant est alimenté par un générateur de tension  $u_0$ .



Avec :

$$u_0(t) = U_{eff} \sqrt{2} \cos(\omega t)$$

$$U_{eff} = 7,07\text{ V}$$

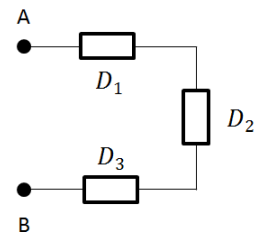
On relève à l'oscilloscope une tension  $u_2$  telle que :  $u_2(t) = U_{2\text{eff}} \sqrt{2} \cos\left(\omega t - \frac{\pi}{2}\right)$

- Exprimer la relation entre les tensions  $\underline{U}_0$ ,  $\underline{U}_1$  et  $\underline{U}_2$ .
- Représenter ensemble les trois vecteurs de Fresnel correspondant aux trois tensions.
- En déduire la valeur efficace de la tension  $u_1$ . (On prendra  $U_{2\text{eff}} = 5\text{ V}$ ).

### b. Dipôle en régime continu (DC)

Le circuit suivant est constitué de trois dipôles parcourus par un courant continu  $I$ . On mesure les tensions suivantes :

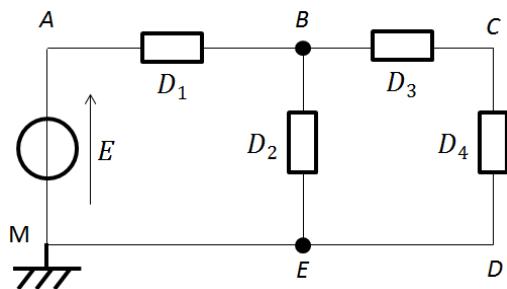
$$\begin{aligned} u_{AB} &= 9 \text{ V} \\ U_{D1} &= 3 \text{ V} \\ U_{D3} &= 1 \text{ V} \end{aligned}$$



- Calculer la valeur de la tension  $U_{D2}$  aux bornes du dipôle  $D_2$ .
- Indiquer la nature des dipôles  $D_1$ ,  $D_2$  et  $D_3$ .

### Exercice 1.6 : Fléchage des courants et des tensions

Le circuit suivant est alimenté par un générateur de tension continu, noté  $E$ .



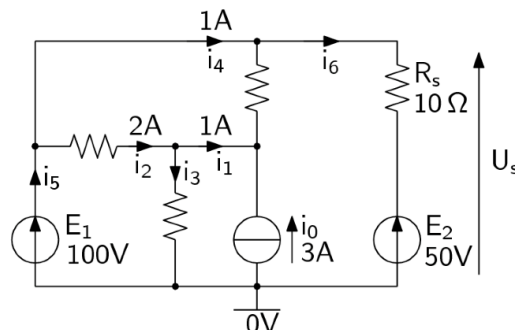
Avec :

$$\begin{aligned} U_{AM} &= 25 \text{ V} \\ U_{BC} &= 2 \text{ V} \\ V_C &= 8 \text{ V} \end{aligned}$$

- Flécher les courants et les tensions.
- Déterminer les tensions  $U_{AB}$  et  $U_{BE}$ .

### Exercice 1.7 : Fléchage des courants et des tensions

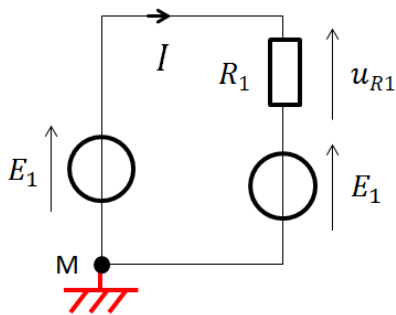
Soit le schéma donné par la figure ci-dessous. Les générateurs délivrent du continu.



- Flécher dans la convention appropriée (récepteur ou générateur), les tensions aux bornes de chaque dipôle
- Trouver la valeur des courants inconnus, fléchés sur la figure
- Calculer la tension de sortie  $U_s$  de ce montage

## Section 2 : Circuit électrique en régime continu

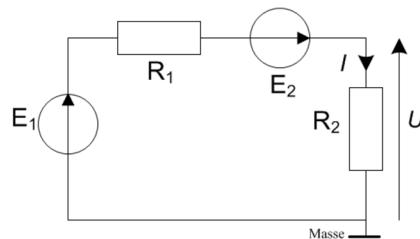
### Exercice 2.1 : Circuit à une maille



$$\begin{aligned} R_1 &= 10 \text{ k}\Omega \\ E_1 &= 15 \text{ V} \\ E_2 &= 10 \text{ V} \end{aligned}$$

- Donner la relation entre  $U_{R1}$ ,  $E_1$  et  $E_2$ .
- Exprimer le courant  $I$  en fonction des éléments du montage.
- Faire l'application numérique. En déduire le fonctionnement, générateur ou récepteur, des sources de tension  $E_1$  et  $E_2$ .

### Exercice 2.2 : Circuit à une maille

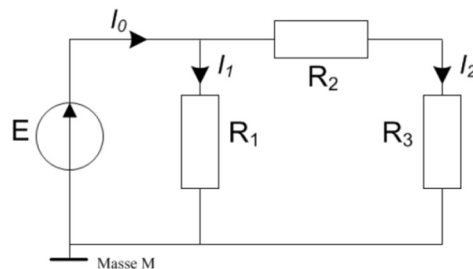


$$\begin{aligned} R_1 &= 10 \text{ k}\Omega \\ R_2 &= 10 \text{ k}\Omega \\ E_1 &= 5 \text{ V} \\ E_2 &= 5 \text{ V} \end{aligned}$$

- Flécher les tensions aux bornes de chaque dipôle.
- Calculer la valeur de la tension  $U$ .

### Exercice 2.3 : Circuit à deux mailles

Soit le schéma donné par la figure ci-dessous.

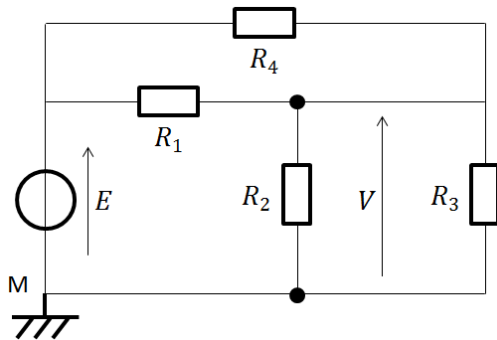


$$\begin{aligned} E &= 10 \text{ V} \\ R_1 &= 1 \text{ k}\Omega \\ R_2 &= 200 \Omega \\ R_3 &= 50 \Omega \end{aligned}$$

- Flécher les tensions et les courants sur le circuit.
- Appliquer la loi des mailles puis la loi des nœuds au circuit.

- Donner l'expression des courants  $I_1$  et  $I_2$  en fonction de  $E$  et des résistances  $R_1$ ,  $R_2$  et  $R_3$ . Faire l'application numérique.
- Calculer la valeur du courant  $I_0$ . Déterminer la puissance fournie par le générateur.
- Calculer les puissances dissipées dans chacune des résistances. Conclure.

### Exercice 2.4 : Circuit à trois mailles



$$E = 10V$$

$$R_1 = 1k\Omega$$

$$R_2 = 1k\Omega$$

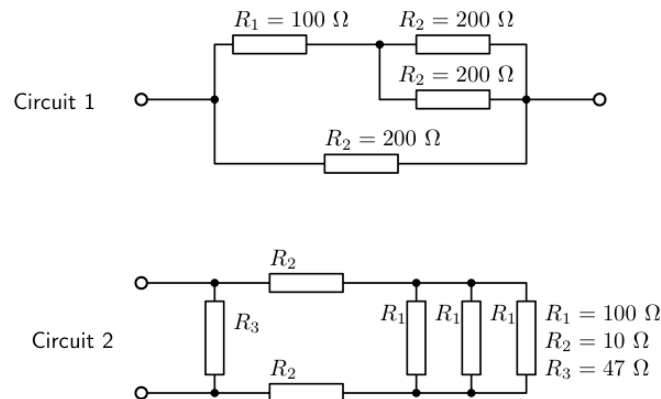
$$R_3 = 1k\Omega$$

$$R_4 = 1k\Omega$$

- Flécher les tensions et les courants sur le circuit.
- Appliquer la loi des mailles puis la loi des nœuds au circuit.
- Calculer la valeur de la tension  $V$ .

### Exercice 2.5 : Association de résistances (séries/parallèles)

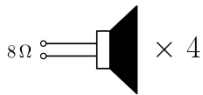
Soit les deux circuits donnés à la figure ci-dessous :



- Calculer la résistance équivalente vue entre les bornes des circuits 1 et 2.
- Ajouter une résistance en série ou en parallèle avec le circuit 2 permettant d'obtenir une résistance équivalente de 50 ohms.

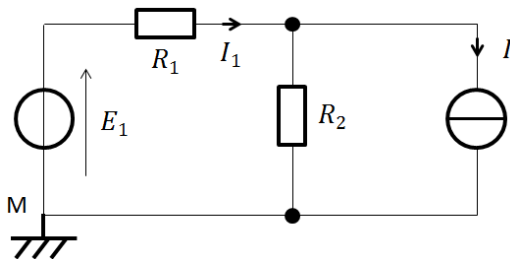
### Exercice 2.6 : Association de résistances

On souhaite réaliser une enceinte 4 voies composée de 4 hauts parleurs indépendants. Chaque haut-parleur présente une résistance de 8 ohms.



- Comment doivent être associés ces hauts parleurs pour que l'enceinte finale présente également une résistance de 8 ohms.
- Même question dans le cas où deux hauts parleurs présentent une résistance de 4 ohms, les deux autres des résistances de 16 ohms, et que la résistance équivalente de l'enceinte complète soit de 4 ohms.

### Exercice 2.7 : Transformation Thévenin/Norton



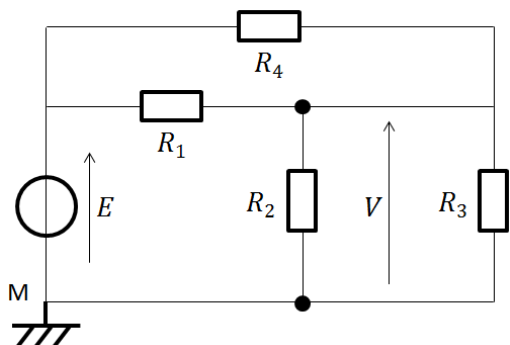
$$E_1 = 10V$$

$$I = 5 A$$

$$R_1 = R_2 = 1\Omega$$

- Flécher les courants et tensions manquants
- Appliquer la loi des mailles et la loi des nœuds au circuit
- Exprimer puis calculer le courant  $I_1$
- Appliquer le principe de la transformation Thévenin/Norton au circuit qui permettrait de calculer plus simplement le courant  $I_1$
- A partir de la transformation précédente, calculer  $I_1$

### Exercice 2.8 : Circuit à trois mailles avec simplifications



$$E = 10V$$

$$R_1 = 1k\Omega$$

$$R_2 = 1k\Omega$$

$$R_3 = 1k\Omega$$

$$R_4 = 1k\Omega$$

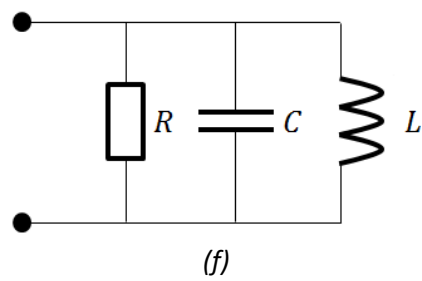
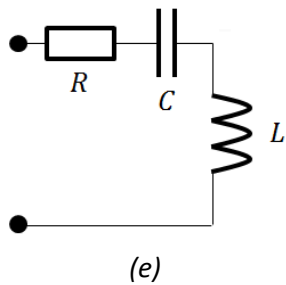
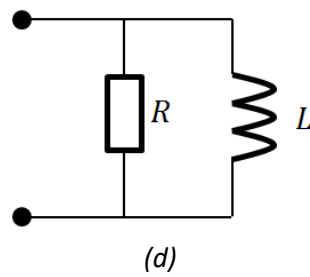
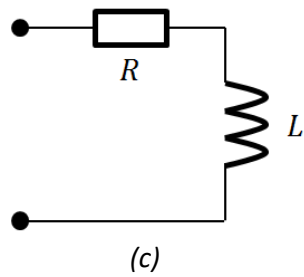
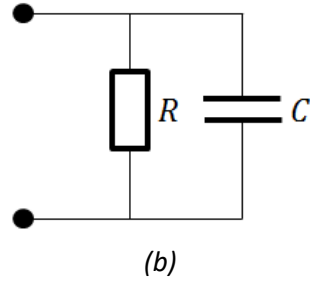
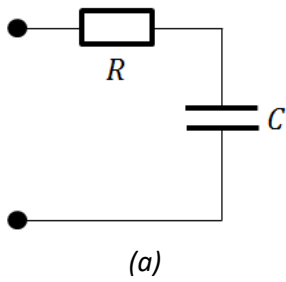
- Exprimer puis calculer la tension  $V$  en utilisation les règles de simplification applicable au circuit.



### Section 3 : Circuits électriques en régime sinusoïdal

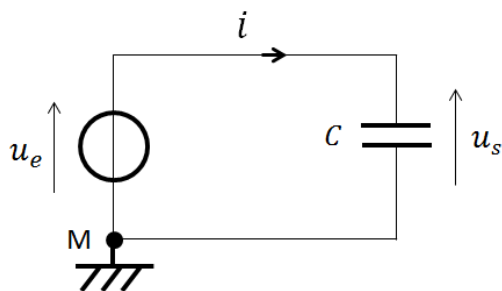
#### Exercice 3.1 : Calculs d'impédances équivalentes pour un régime sinusoïdal

Pour chacune des associations d'impédances ci-dessous, exprimer le module et l'argument de l'impédance équivalente.



#### Exercice 3.2 : Condensateur en régime sinusoïdal

On étudie ici, le circuit suivant en régime sinusoïdal.



Avec :

$$u_e(t) = U_{eff} \sqrt{2} \sin(\omega t)$$

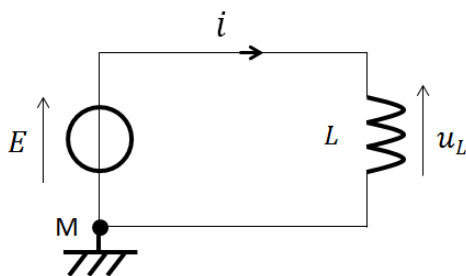
$$U_{eff} = 7,07 \text{ V}$$

$$C = 1 \mu\text{F}$$

1. Ecrire la loi d'Ohm appliquée au circuit,
2. En déduire l'expression du courant  $i(t)$ ,
3. En déduire, pour une fréquence de 1kHz, sa valeur efficace et son déphasage par rapport à la tension  $U_e$ .
4. Représenter les vecteurs de FRESNEL  $\vec{U}_s$  et  $\vec{I}$ .
5. Calculer l'impédance du condensateur pour les fréquences : 100 Hz, 1kHz, 10 kHz et 100 kHz.

### Exercice 3.3 : Inductance en régime sinusoïdal

On étudie ici, le circuit suivant en régime sinusoïdal.



Avec :

$$E(t) = E_{eff} \sqrt{2} \sin(\omega t)$$

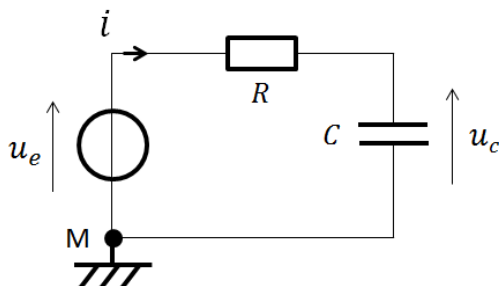
$$E_{eff} = 5 \text{ V}$$

$$L = 0,1 \text{ H}$$

1. Calculer l'expression du courant  $i(t)$ ,
2. En déduire, pour une fréquence de 1kHz, sa valeur efficace et son déphasage par rapport à la tension  $U_L$ .
3. Représenter les vecteurs de FRESNEL  $\vec{U}_L$  et  $\vec{I}$ .
4. Calculer l'impédance de l'inductance pour les fréquences : 100 Hz, 1kHz, 10 kHz et 100 kHz.

### Exercice 3.4 : Circuit RC série en régime sinusoïdal

On étudie ici, le circuit suivant en régime sinusoïdal.



Avec :

$$u_e(t) = U_{eff} \sqrt{2} \sin(\omega t)$$

$$U_{eff} = 10 \text{ V}$$

$$f = 10 \text{ kHz}$$

$$R = 10 \text{ k}\Omega$$

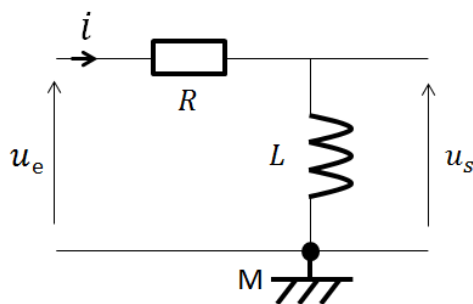
$$C = 10 \text{ nF}$$

1. Appliquer la loi des mailles au circuit,
2. En déduire l'expression complexe du courant,

3. Exprimer le courant  $i(t)$ ,
4. A partir de l'expression de  $\underline{I}$ , exprimer  $\underline{U}_C$ ,
5. Exprimer de nouveau  $\underline{U}_C$  mais cette fois à partir de la formule du pont diviseur de tension,
6. En déduire la valeur efficace de tension aux bornes du condensateur,
7. Représenter sur un même diagramme les vecteurs de FRESNEL suivant :  $\vec{U}_e, \vec{U}_C, \vec{U}_R$  et  $\vec{I}$

### Exercice 3.5 : Circuit RL série en régime sinusoïdal

On étudie ici, le circuit suivant en régime sinusoïdal.



Avec :

$$u_e(t) = U_{eff} \sqrt{2} \sin(\omega t)$$

$$U_{eff} = 10 \text{ V}$$

$$f = 10 \text{ kHz}$$

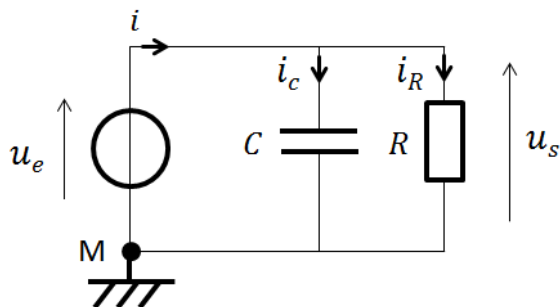
$$R = 100 \Omega$$

$$L = 10 \text{ mH}$$

1. Exprimer  $\underline{U}_S$ ,
2. Calculer la valeur efficace  $U_{s,eff}$ ,
3. Calculer le déphasage entre la tension  $u_e$  et la tension  $u_s$ ,
4. Calculer la valeur efficace du courant  $i$ .
5. Représenter sur un même diagramme les vecteurs de FRESNEL suivant :  $\vec{U}_e, \vec{U}_S, \vec{U}_R$  et  $\vec{I}$

### Exercice 3.6 : Circuit RC parallèle en régime sinusoïdal

On étudie ici, le circuit suivant en régime sinusoïdal.



Avec :

$$u_e(t) = U_{eff} \sqrt{2} \sin(\omega t)$$

$$U_{eff} = 10 \text{ V}$$

$$f = 10 \text{ kHz}$$

$$R = 10 \text{ k}\Omega$$

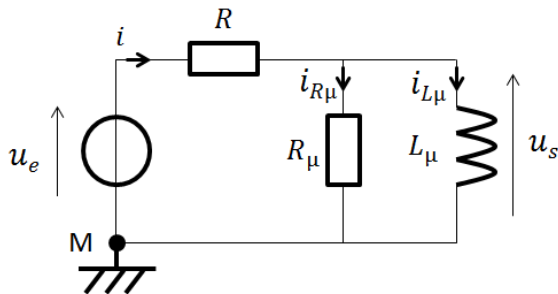
$$C = 10 \text{ nF}$$

1. Calculer l'impédance équivalente au dipôle RC //.

2. Exprimer  $\underline{I}$ ,
3. En déduire la valeur efficace du courant  $i$  et son déphasage par rapport à la tension  $U_e$ .
4. Exprimer  $\underline{I}_C$ ,
5. Exprimer  $\underline{I}_R$ ,
6. Retrouver, à partir des deux expressions précédentes, l'expression de  $\underline{I}$ ,
7. Représenter sur un même diagramme les vecteurs de FRESNEL suivant :  $\vec{U}_e, \vec{I}_C, \vec{I}_R$  et  $\vec{I}$

### Exercice 3.7 : Circuit RL série en régime sinusoïdal

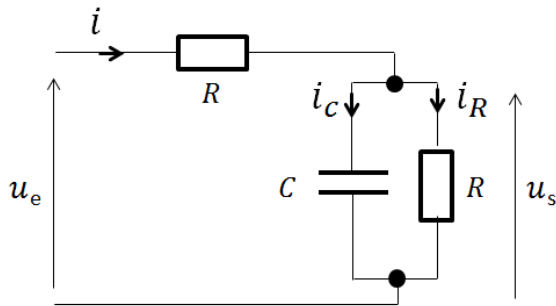
On étudie le circuit suivant en régime sinusoïdal.



1. Exprimer  $\underline{U}_s$  (en fonction de  $\underline{U}_e, R, R_\mu$  et  $L_\mu$ ),
2. Exprimer  $\underline{I}_{R_\mu}$ ,
3. Exprimer  $\underline{I}_{L_\mu}$ ,
4. En déduire le module de  $\underline{I}$ .

### Exercice 3.8 : Circuit en régime sinusoïdal

On étudie ici, le circuit suivant en régime sinusoïdal.



Avec :

$$u_e(t) = U_{eff} \sqrt{2} \sin(\omega t)$$

$$U_{eff} = 10 \text{ V}$$

$$f = 10 \text{ kHz}$$

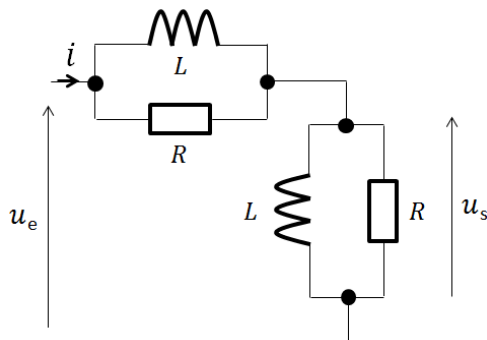
$$R = 10 \text{ k}\Omega$$

$$C = 10 \text{ nF}$$

1. Exprimer  $\underline{U}_s$ ,
2. En déduire la valeur efficace de  $U_s$  et le déphasage de  $U_s$  par rapport à  $U_e$ ,
3. Représenter sur un même diagramme les vecteurs de FRESNEL suivant :  $\vec{U}_e$ ,  $\vec{U}_s$ ,  $\vec{I}_C$ ,  $\vec{I}_R$  et  $\vec{I}$
3. Calculer  $I_{C\text{eff}}$ ,
4. Calculer  $I_{R\text{eff}}$ ,
5. En déduire  $I_{\text{eff}}$

### Exercice 3.9 : Circuit en régime sinusoïdal

On étudie ici, le circuit suivant en régime sinusoïdal.



Avec :

$$u_e(t) = U_{eff} \sqrt{2} \sin(\omega t)$$

$$U_{eff} = 10 \text{ V}$$

$$\omega = 1000 \text{ rad/s}$$

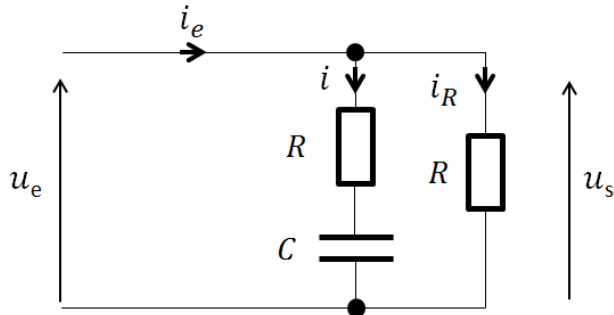
$$R = 10 \Omega$$

$$L = 10 \text{ mH}$$

1. Exprimer  $\underline{U}_s$ ,
2. En déduire la valeur efficace de  $U_s$  et le déphasage de  $U_s$  par rapport à  $U_e$ ,
3. Exprimer  $I$ ,
4. Représenter sur un même diagramme les vecteurs de FRESNEL suivant :  $\vec{U}_e$ ,  $\vec{U}_s$  et  $\vec{I}$

### Exercice 3.10 : Circuit en régime sinusoïdal

On étudie ici, le circuit suivant en régime sinusoïdal.



Avec :

$$u_e(t) = U_{eff} \sqrt{2} \sin(\omega t)$$

$$U_{eff} = 10 \text{ V}$$

$$\omega = 100 \text{ rad/s}$$

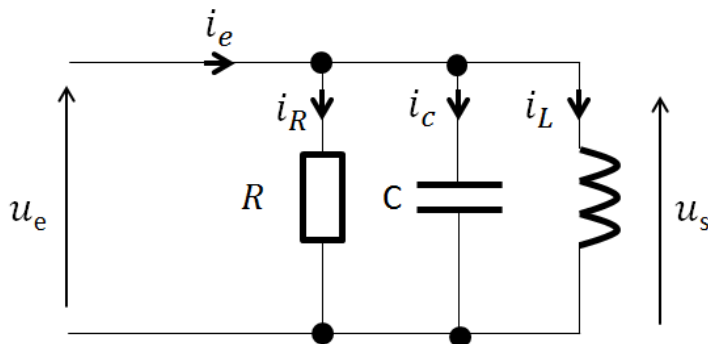
$$R = 10 \Omega$$

$$C = 0,1 \text{ F}$$

1. Exprimer  $\underline{U}_s$ ,
2. Exprimer  $\underline{I}_e$  puis calculer la valeur efficace  $I_{eff}$
3. Calculer la valeur efficace de la tension aux bornes du condensateur,
4. Représenter sur un même diagramme les vecteurs de FRESNEL suivant :  $\vec{U}_e$ ,  $\vec{U}_s$ ,  $\vec{I}$ ,  $\vec{I}_e$  et  $\vec{I}_R$

### Exercice 3.11 : Circuit en régime sinusoïdal

On étudie ici, le circuit suivant en régime sinusoïdal.



Avec :

$$u_e(t) = U_{eff} \sqrt{2} \sin(\omega t)$$

$$U_{eff} = 10 \text{ V}$$

$$\omega = 100 \text{ rad/s}$$

$$R = 10 \Omega$$

$$C = 0,1 \text{ F}$$

$$L = 0,1 \text{ H}$$

1. Exprimer  $\underline{I}_e$  puis
2. Calculer la valeur efficace du courant  $i_e$  ainsi que son déphasage par rapport à  $u_e$
3. Calculer les courants  $i_{R\text{eff}}$ ,  $i_{C\text{eff}}$  et  $i_{L\text{eff}}$
4. Représenter sur un même diagramme les vecteurs de FRESNEL suivant :  $\vec{U}_e$ ,  $\vec{I}_e$ ,  $\vec{I}_R$ ,  $\vec{I}_C$  et  $\vec{I}_L$ ,