

Contrôle d'ELECTRICITE

Durée : 1h 30 – Documents et calculatrice non autorisés

Les parties A, B, C, D et E peuvent être traitées de façons indépendantes

Partie A : Questions de cours

Pour une tension sinusoïdale d'expression : $u(t) = 10 \sin(100 t)$

A.1 Donner l'expression complexe de la tension.

A.2 Exprimer l'impédance complexe d'un condensateur C.

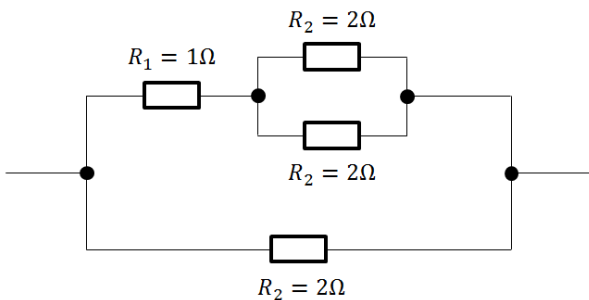
A.3 Exprimer le module et l'argument de l'impédance complexe d'une inductance L.

Partie B : Calcul d'impédances équivalentes

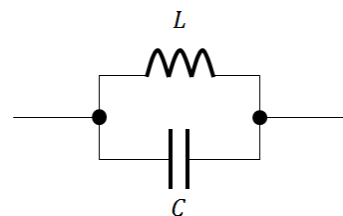
B.1 Calculer la résistance équivalente au **circuit 1**.

B.2 Exprimer l'impédance équivalente complexe du **circuit 2** sous une forme canonique.

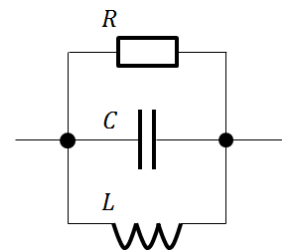
B.3 Exprimer l'impédance équivalente complexe du **circuit 3** sous une forme canonique.



Circuit 1



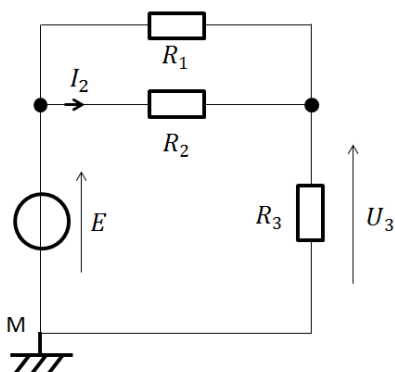
Circuit 2



Circuit 3

Partie C : Etude d'un circuit en régime continu

On étudie ici, le circuit suivant en régime continu.



On donne :

$$E = 10 \text{ V}$$

$$R_1 = 10 \Omega$$

$$R_2 = 10 \Omega$$

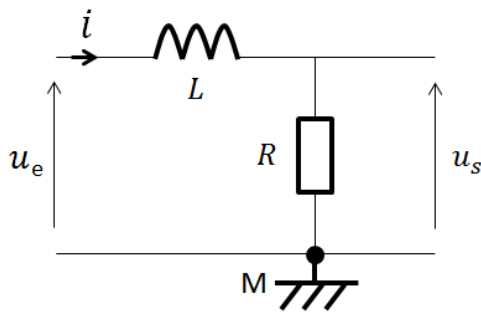
$$R_3 = 5 \Omega$$

C.1 Calculer la valeur de U_3 ,

C.2 Calculer le courant I_2 .

Partie D : Etude d'un circuit de filtrage

On étudie ici, le circuit suivant en régime sinusoïdal.



Avec :

$$u_e(t) = U_{eff} \sqrt{2} \sin(\omega t)$$

$$U_{eff} = 10\sqrt{2} \text{ V}$$

$$\omega = 10 \text{ rad/s}$$

$$R = 1 \Omega$$

$$L = 0,1 \text{ H}$$

D.1 Exprimer \underline{U}_s .

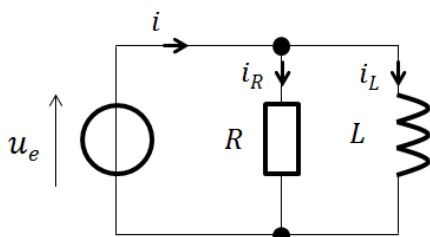
D.2 Calculer la valeur efficace de U_s pour $\omega = 10 \text{ rad/s}$.

D.3 Que vaut cette valeur efficace si $\omega \rightarrow \infty$.

D.4 En déduire la nature Passe-Bas ou Passe Haut du filtre. Justifier votre réponse.

Partie E : Etude d'une bobine à noyau de fer

On étudie ici, le circuit suivant en régime sinusoïdal.



Avec :

$$u_e(t) = U_{eff} \sqrt{2} \sin(\omega t)$$

$$U_{eff} = 10\sqrt{2} \text{ V}$$

$$\omega = 10 \text{ rad/s}$$

$$R = 1 \Omega$$

$$L = 1 \text{ H}$$

D.1 Calculer \underline{I}_R puis $I_{R\text{eff}}$.

D.2 Calculer \underline{I}_L puis $I_{L\text{eff}}$.

D.3 Représenter sur un même diagramme les vecteurs de FRESNEL suivants : \vec{U}_e , \vec{I}_L , \vec{I}_R et \vec{I}

D.4 En déduire la valeur de I_{eff} .